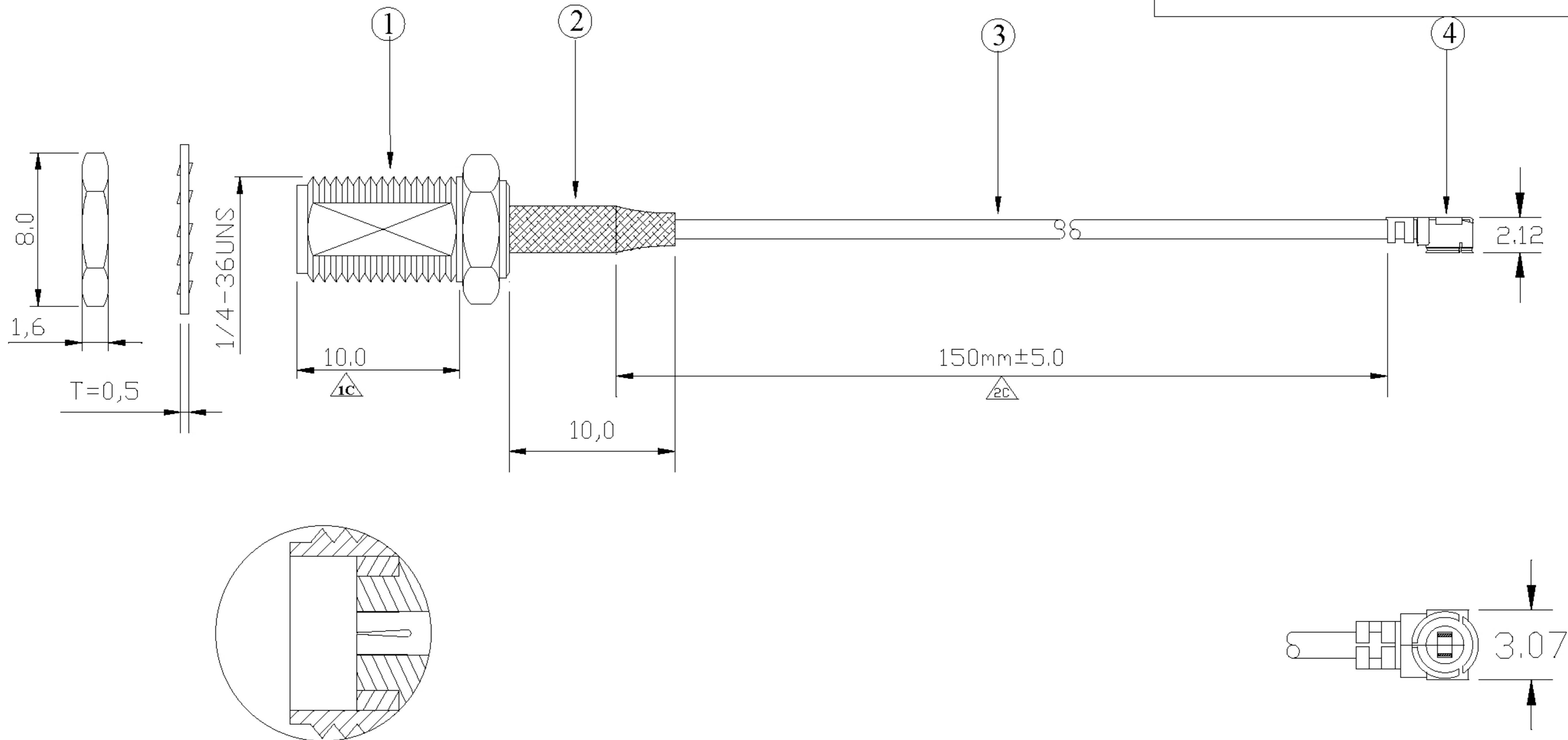


SMA Female to U,FL for $\phi 1.13$ CABLE

RoHS COMPLIANT



* 標註 $\triangle c$ 為品保檢驗尺寸 * Current: 30V

1	SMA Female for $\phi 1.13$ CABLE
2	HEAT SHRINK THBE $\phi 3.0$
3	Standard Coaxial Cable $\phi 1.13$ cable 灰色
4	U,FL Compatible Connector for $\phi 1.13$ CABLE
NO	Description

設計DR. shuhong 2010/03/15	核准APPD. Jerry 2010/03/15	容許公差 TOLERANCE .XXX ± 0.10 .XX ± 0.25 .X ± 0.38 X ± 0.50 ANG $\pm 3^\circ$	品名 ARTICLE SMA F/S to U,FL for $\phi 1.13$ Cable
版本說明 REVISION NOTE			圖號 DWG NO. 6303010204-150
			單位 UNIT 比例 SCALE 張數 SHEET 版本 REV.
			mm 1/1 1/1 A