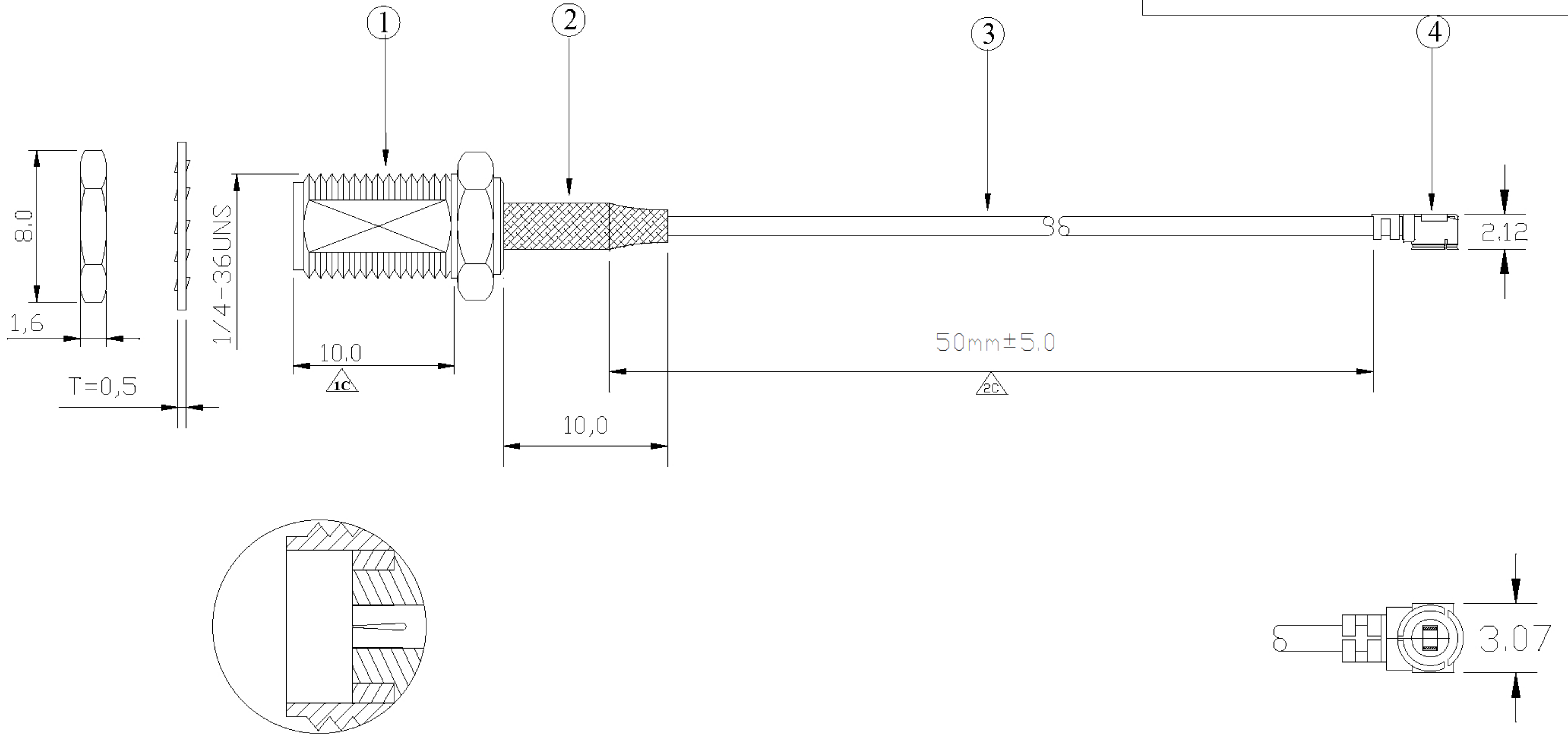


# SMA Female to U,FL for $\phi 1.13$ CABLE

RoHS COMPLIANT



\* 標註  $\triangle c$  為品保檢驗尺寸 \* Current: 30V

1	SMA Female for $\phi 1.13$ CABLE
2	HEAT SHRINK THBE $\phi 3.0$
3	Standard Coaxial Cable $\phi 1.13$ cable 灰色
4	U,FL Compatible Connector for $\phi 1.13$ CABLE
NO	Description

設計DR. shuhong	核准APPD.	容許公差 TOLERANCE .XXX $\pm 0.10$ .XX $\pm 0.25$ .X $\pm 0.38$ X $\pm 0.50$ ANG $\pm 3^\circ$	品名 ARTICLE SMA F/S to U,FL for $\phi 1.13$ Cable
版本說明 REVISION NOTE			圖號 DWG NO. 6303010204-050
			單位 UNIT mm
			比例 SCALE 1/1
			張數 SHEET 1/1
			版本 REV. A