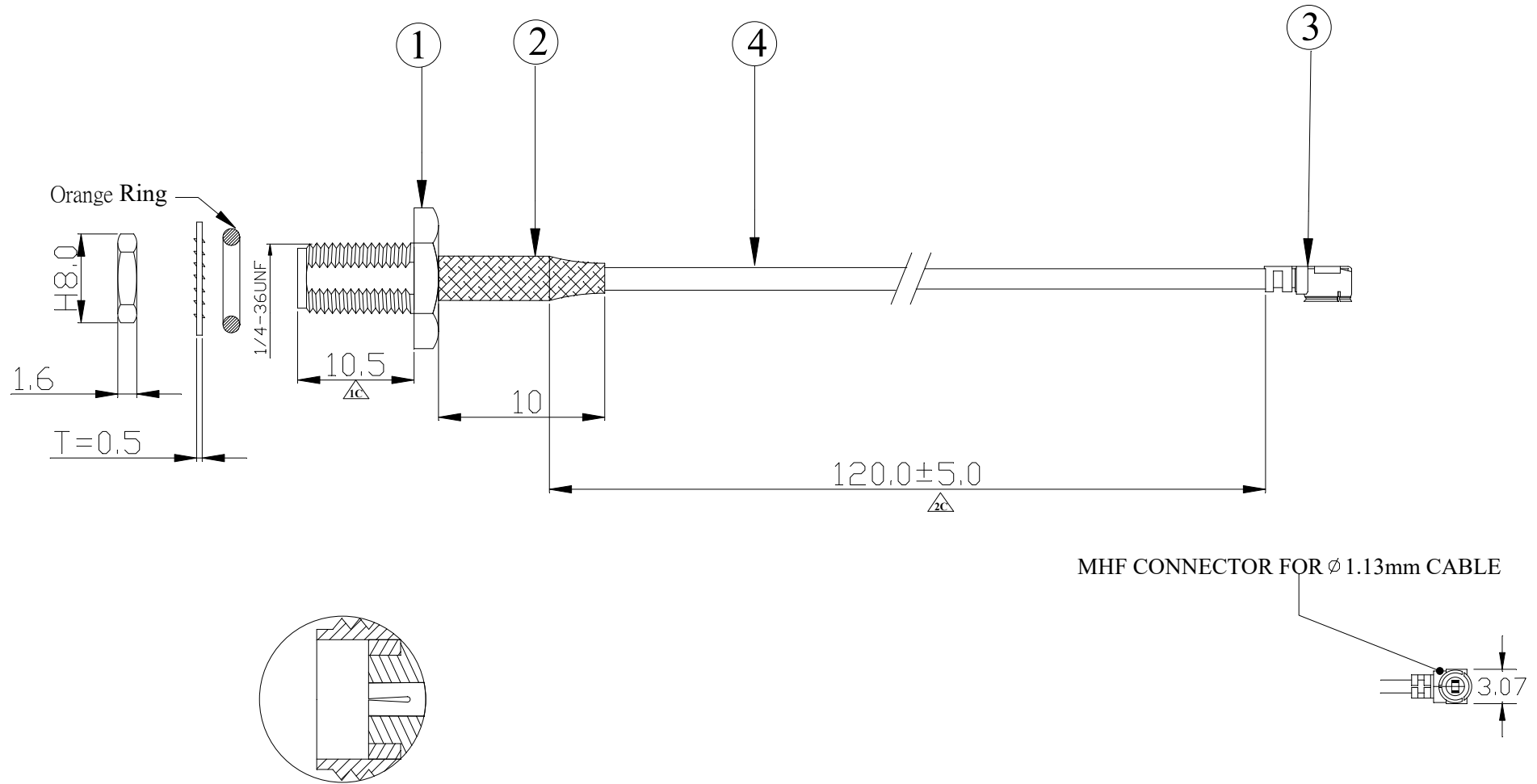


# SMA Female to MHF for $\varnothing 1.13\text{mm}$ CABLE



1	SMA Female Bulkhead With O-Ring for $\varnothing 1.13\text{mm}$ CABLE orange
2	HEAT SHRINK TUBE $\varnothing 3.0$
3	MHF Compatible Connector for $\varnothing 1.13\text{mm}$ CABLE
4	Standard Coaxial Cable $\varnothing 1.13$ cable 灰色
NO	Description
NO	Description

設計 DR. shuhong 2018/07/17	核准 APPD. Marco 2018/07/17	容許公差 .XXX $\pm 0.10$ .XX $\pm 0.25$ .X $\pm 0.38$ X $\pm 0.50$ ANG $\pm 3^\circ$	TOLERANCE	品名 ARTICLE SMA F/S(O Ring) to MHF for $\varnothing 1.13$		
版本說明 REVISION NOTE ---E302-1807039---				圖號 DWG NO. 6303410203-120		
			單位 UNIT	比例 SCALE	張數 SHEET	版本 REV.
			mm	1/1	1/1	A